

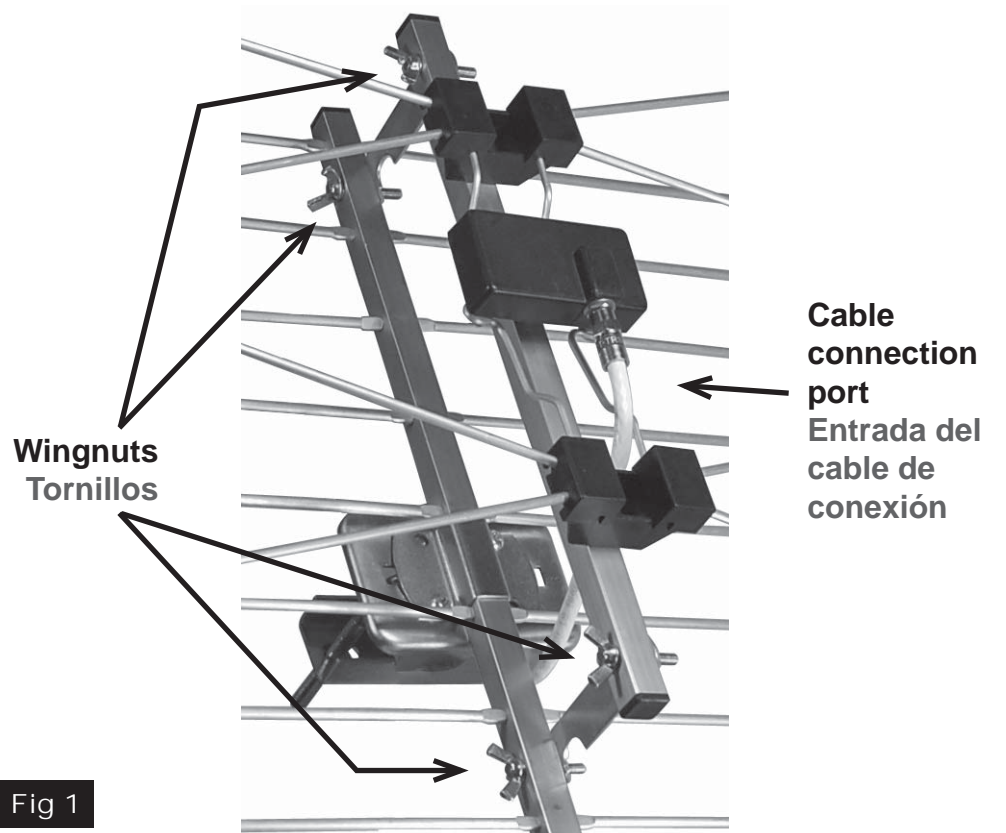
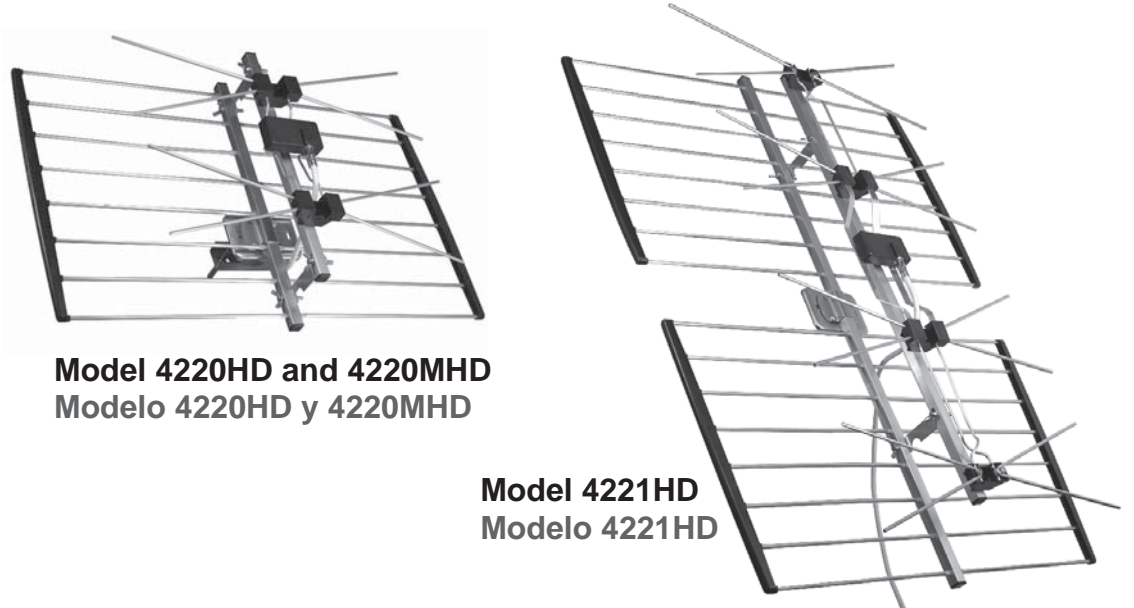
Instruction Sheet
Hoja de Instrucción

WARNING: Installation of this product near power lines is **DANGEROUS!**
For your safety, read the enclosed "DANGER" booklet before beginning your installation.

ADVERTENCIA: Instalar este producto cerca de líneas eléctricas es **PELIGROSO!**
Por su seguridad, lea el folleto incluido antes de empezar su instalación.

BASIC ASSEMBLY AND MOUNTING

1. Identify the direction of the desired TV stations transmitter by using www.antennaweb.org.
2. Fold antenna front section out and tighten 4 wingnuts as shown in **Fig 1**. Make sure the front section is aligned straight with respect to the reflector grid and the 4 wingnuts are securely tightened.
3. Attach mounting hardware (**Fig 2 and 3**) to middle of antenna grid as shown in **Fig 4**. Make sure the U-bolt is placed between the 2 bracket clamps before attaching using the 2 screws.
4. Mount antenna to mast as shown in **Fig 4**.
5. Connect coaxial cable to antenna cable connection port shown in **Fig 1**. Secure cable to the mast with a cable tie to prevent strain on the cable connector.
6. Point the front of the antenna toward the TV transmitter location and adjust for best reception. *Note: The front of the antenna is the side with the X shaped elements.*
7. Tighten all loose hardware.



ASAMBLEA Y MONTAJE BASICO

1. Identifica la dirección del transmisor de TV deseado usando www.antennaweb.org.
2. Doble la sección de enfrente de la antena hacia afuera y apriete los 4 tornillos como es mostrado en **Fig 1**. Asegúrese que la sección de enfrente este derecho con respecto a la rejilla reflectora y los 4 tornillos estén apretados seguramente.
3. Fije la montadura (**Fig 2 y 3**) en medio de la rejilla de la antena como es mostrado en **Fig. 4**
4. Monte la antena al mástil como es mostrado en **Fig. 4**.
5. Conecte el cable coaxial a la entrada del cable para conexión de la antena mostrado en **Fig. 1 y 2**. Asegure el cable al mástil con una atadura de cables para prevenir tensión al conector del cable.
6. Apunte la parte de enfrente de la antena hacia la localización del transmisor del TV y ajústelo para obtener la mejor recepción. *Nota: La parte de enfrente de la antena es el lado que tiene los elementos en forma de X.*
7. Apriete y fije todo los tornillos.



Fig 2
Included Hardware
Material Incluido



Fig 3

U-bolt must be thru bracket before assembling to antenna
Tornillo en forma de U tiene que ser puesto entre la embrazadura antes de fijarla a la antena



Fig 4

Instruction Sheet Hoja de Instrucción

WARNING: Installation of this product near power lines is **DANGEROUS!**
For your safety, read the enclosed "DANGER" booklet before beginning your installation.

ADVERTENCIA: Instalar este producto cerca de líneas eléctricas es **PELIGROSO!**
Por su seguridad, lea el folleto incluido antes de empezar su instalación.

BASIC MOUNTING

1. Assemble mast bolts with hex flange nut loose enough to allow movement in curved slot without damage to painted surface (on each side) (see **Fig A**). Once proper alignment is determined, tighten flange nuts.
2. With the provided lag bolts, secure the DBS mount so that the antenna can be pointed towards the TV transmitters with clearance from obstructions to allow for adjusting. Secure at least 2 lag bolts into a stud.
3. Mount the antenna per the 4220HD and 4221HD instructions on the preceding page.
4. Tighten all loose hardware.

NOTES: Use proper hardware for brick or masonry installations.
Use sealant for roof mounts to prevent leaks.

MONTAJE BASICO

1. Ensamble mástil con tornillos hexagonal brida suelta lo suficiente como para permitir el movimiento en curvas sin ranura daños a la superficie pintada (a cada lado) (ver Fig A). Una vez que la alineación adecuada se determina, apriete las tuercas de brida.
2. Con los tornillos proveídos, fije la montadura de DBS de modo que la antena quede apuntando hacia transmisores de TV fuera de obstrucciones para permitir ajustarlo. Asegure por lo menos dos tornillos en una fija.
3. Monte la antena siguiendo las instrucciones del 4220HD y 4221HD en la pagina precedente.
4. Apriete y fije todo los tornillos.

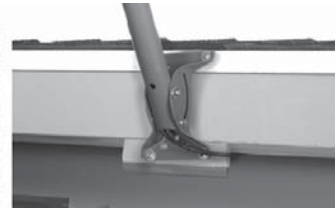
NOTAS: Uso correcto de hardware para el ladrillo o mampostería instalaciones.
Uso de selladores de techo se monta para evitar fugas.



Model 4220MHD
Modelo 4220MHD



Roof
Techo



Eave
Alero



Wall
Pared

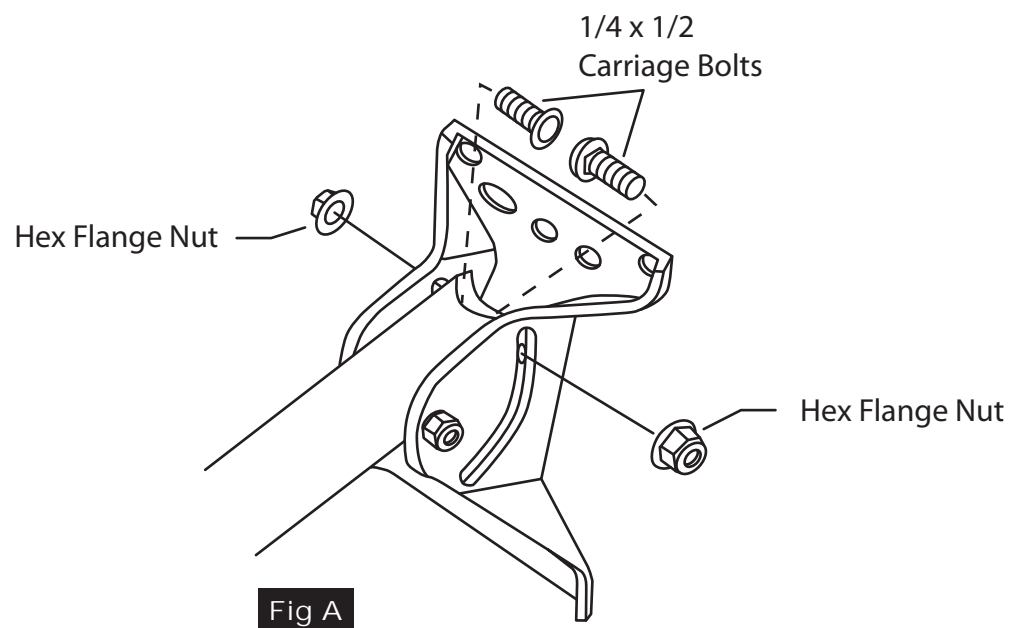


Fig A